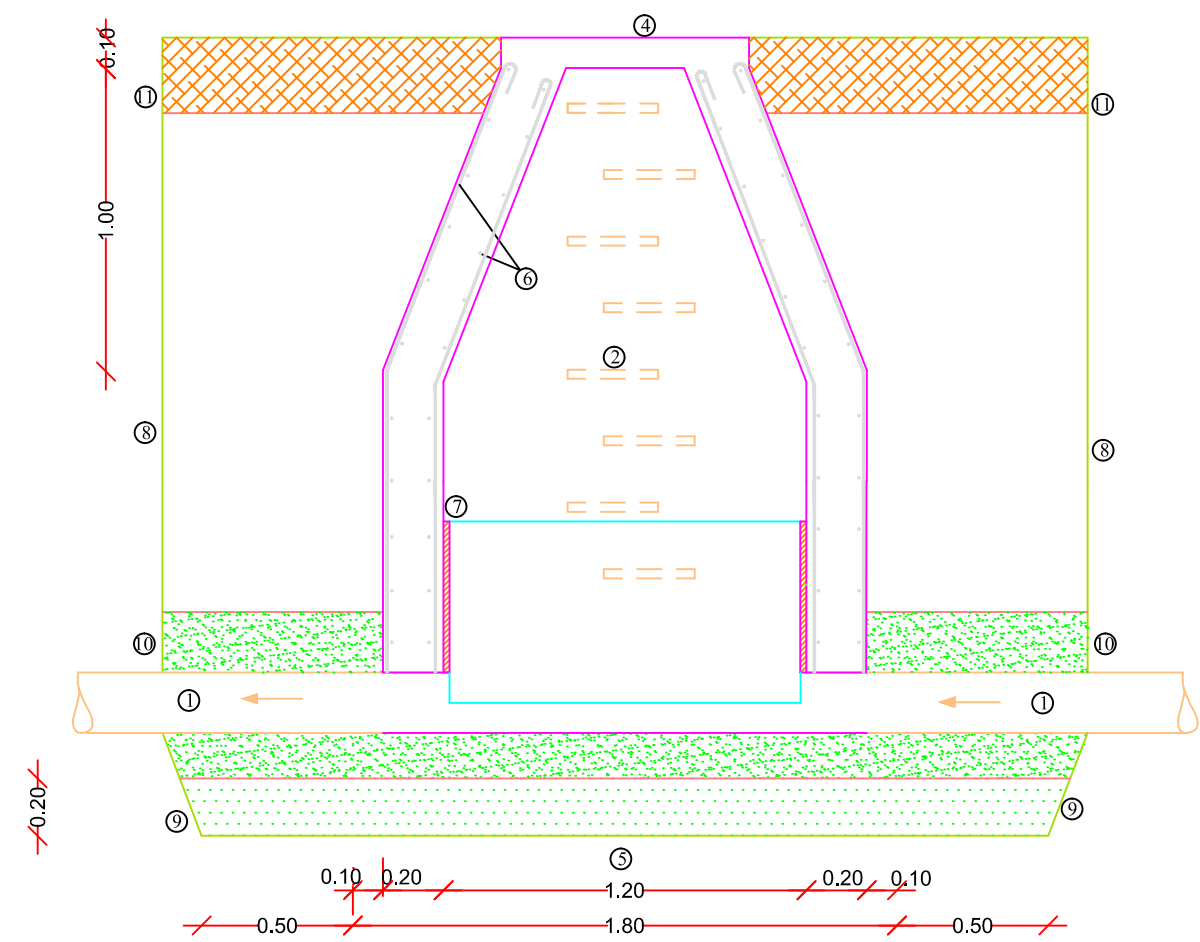
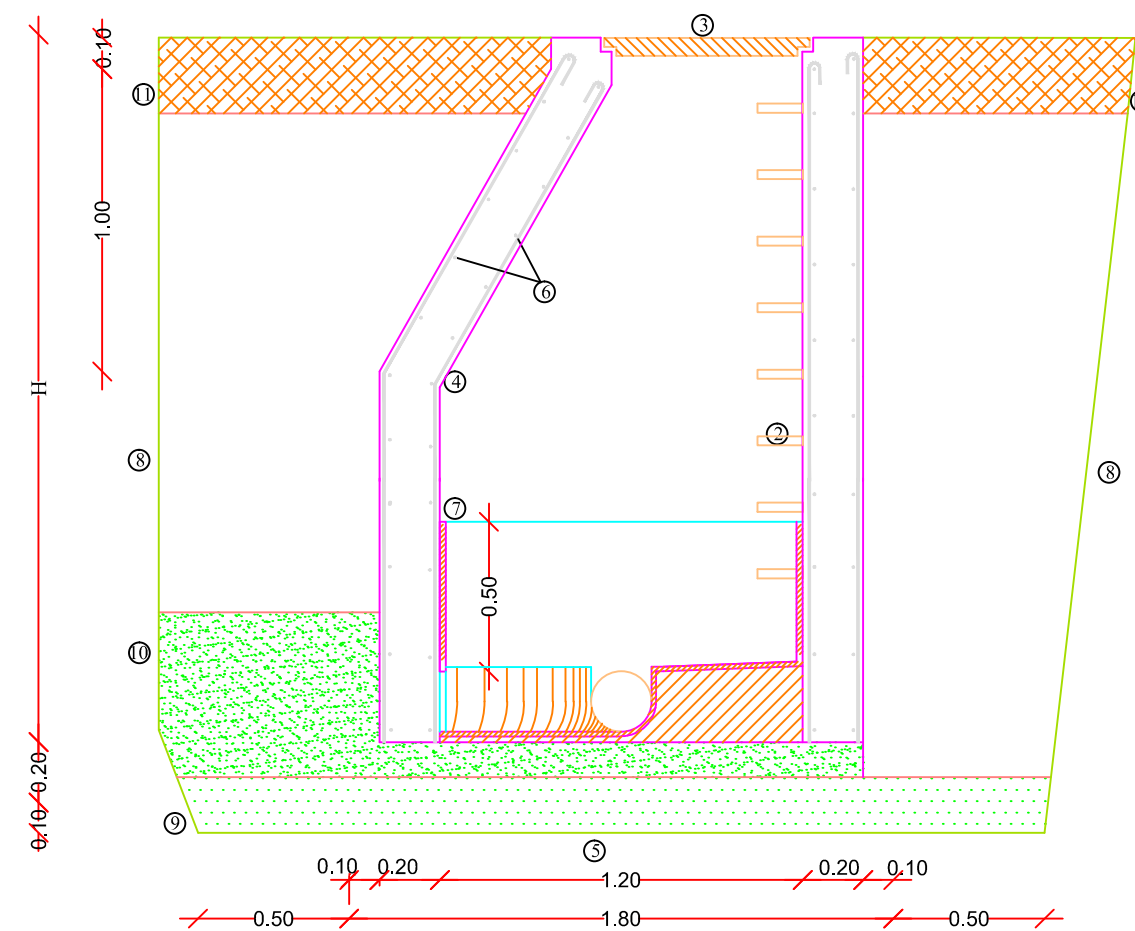


ΤΥΠΙΚΟ ΦΡΕΑΤΙΟ ΕΠΙΣΚΕΨΗΣ ΑΓΩΓΩΝ Φ200
ΚΛΙΜΑΚΑ 1:25

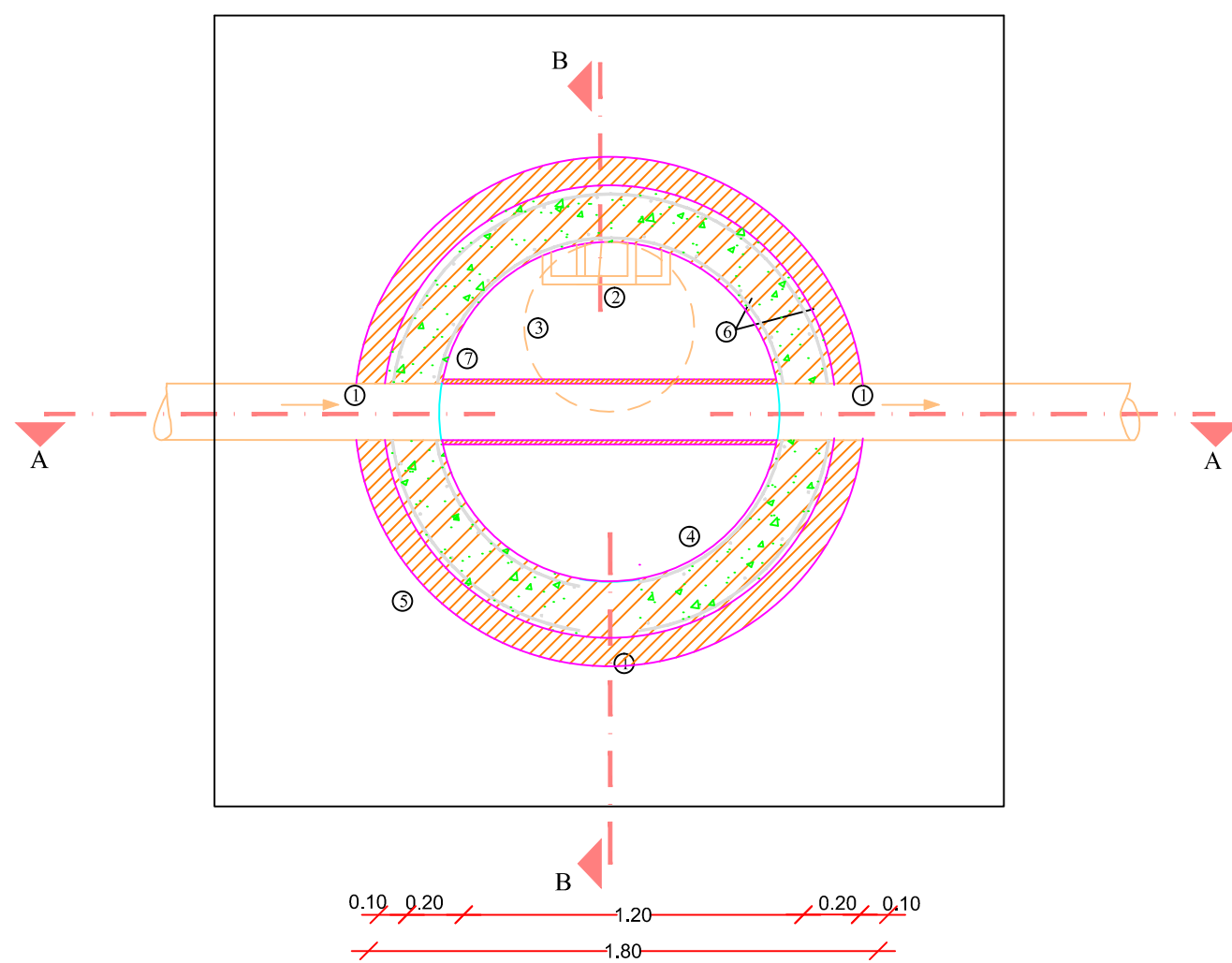
ΤΟΜΗ Α-Α



ΤΟΜΗ Β-Β



ΚΑΤΟΨΗ



ΥΠΟΜΝΗΜΑ

- ① Αγωγός PVC Φ200
- ② Χυτοσίδηρες βαθμίδες
- ③ Κάλυμμα από ελατό χυτοσίδηρο D=0.60
- ④ Οπλισμένο σκυρόδεμα C16/20
- ⑤ Άοπλο σκυρόδεμα C12/15
- ⑥ Οπλισμός Φ10/20
- ⑦ Τσιμεντοκονία πάχους 1.50cm από αντθετικό σκυρόδεμα
- ⑧ Προϊόντα εκσκαφής
- ⑨ Αμμογάλλικο εξυγίανσης
- ⑩ Αμμος εγκιβωτισμού
- ⑪ Οδόστρωμα



ΑΓΩΓΟΣ ΜΕΤΑΦΟΡΑΣ ΛΥΜΑΤΩΝ ΟΙΚΙΣΜΟΥ
Π.ΠΑΝΤΕΛΗΜΟΝΑ ΠΡΟΣ Ε.Ε.Λ.

ΥΔΡΑΥΛΙΚΗ ΜΕΛΕΤΗ

ΘΕΜΑ: ΤΕΧΝΙΚΑ ΕΡΓΑ

ΚΛΙΜΑΚΑ 1:25

ΑΡΙΘ. ΣΧΕΔΙΟΥ: ΤΕΧΝ_06

	Η ΣΥΝΤΑΞΑΣΑ	ΥΠΟΓΡΑΦΗ
ΗΜΕΡΟΜΗΝΙΑ	ΝΟΕΜΒΡΙΟΣ 2021	
ΟΝΟΜΑΤΕΠΩΝΥΜΟ	ΗΛΙΑΔΟΥ ΙΩΑΝΝΑ Πολιτικός Μηχικός ΤΕ	
	ΘΕΩΡΗΘΗΚΕ Η ΠΡΟΪΣΤΑΜΕΝΗ Τ.Υ.	ΥΠΟΓΡΑΦΗ
ΗΜΕΡΟΜΗΝΙΑ	ΝΟΕΜΒΡΙΟΣ 2021	
ΟΝΟΜΑΤΕΠΩΝΥΜΟ	ΠΑΠΑΔΗΜΗΤΡΙΟΥ - ΦΛΩΡΟΥ ΕΥΔΟΚΙΑ Πολιτικός Μηχικός	